



# 第49回 若鷲旗争奪学童軟式野球大会

3回終了時 (3・5分間のインターバル)  
 時計:止める  
 選手はベンチで休憩、グラウンド整備等  
 審判 本部で休憩(給水)

開会日 令和5年10月28日(土)

会場 田辺スポーツパーク  
 開会式 8:30 集合時間 8:00  
 選手宣誓

試合会場	
A	田辺SP
B	神島台運動場 海側
C	神島台運動場 山側
D	文里多目的グラウンド
神島台	神島台運動場 山側第一試合(一塁側)

前年度優勝 あいづクラブ  
 前年度準優勝 岩田シャークス

**優勝**  
 準優勝

今大会の取り決め事項

試合時間	A級 全試合 90分 (6イニング制)
投球制限	大会開催要項(別表1)2 投球制限を採用
特別延長	大会開催要項(別表1)1 投球制限を採用
コールドゲーム	4回:10点、5回:7点差採用
シートノック	令和5年度:1回戦よりとし、初戦に採用
ベンチ選手	25名以内とする
ユニフォーム	統一(大会規約並びに取り決め事項)
入場行進	人数に制限なし(フラカード持参)
使用球	マルエスJ号
その他	行進賞1チーム

準決・決勝

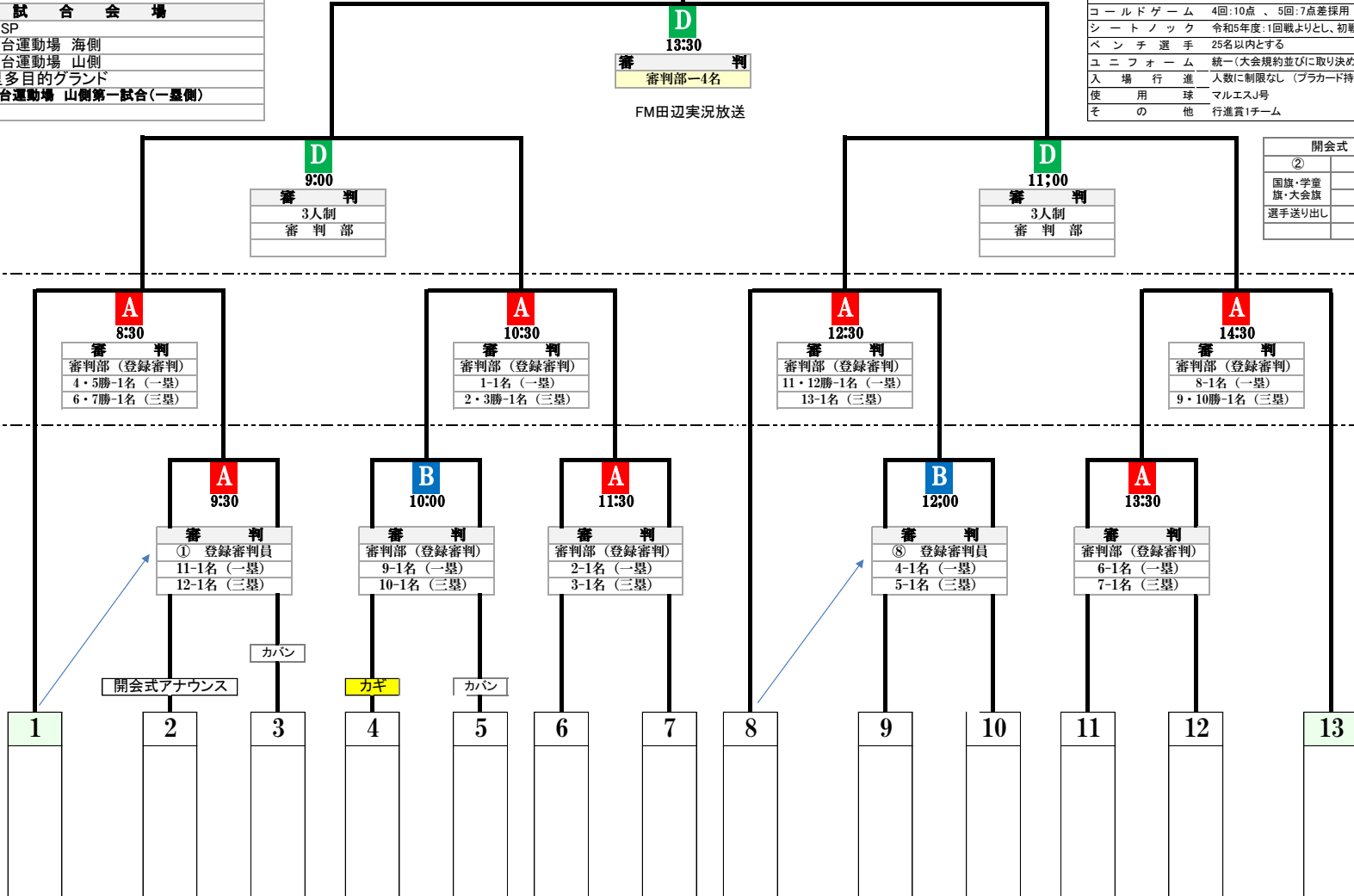
11月3日  
 金  
 (予備日)  
 11月4日  
 土  
 文里多目的

準々決勝

10月29日  
 日

1回戦

10月28日  
 土



開会式 役割分担	
②	アナウンス
国旗・学童旗・大会旗	①-2名 ⑬-1名
選手送り出し	⑧-2名

トイレ清掃  
 2試合目  
 両チーム

開会式アナウンス  
 カバン

カギ  
 カバン